

Перв. примен.

Справ. №

Подп. и дата

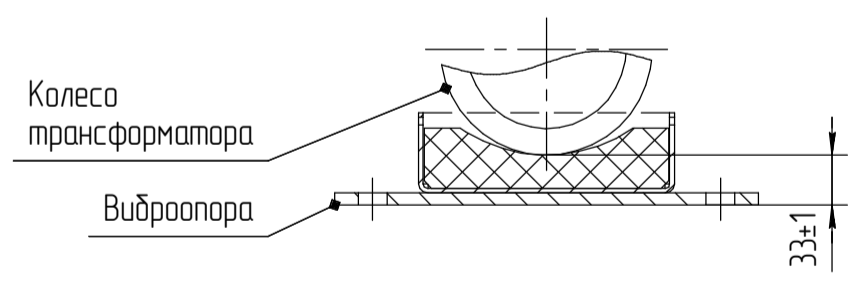
Инв. № дробл.

Взам. инв. №

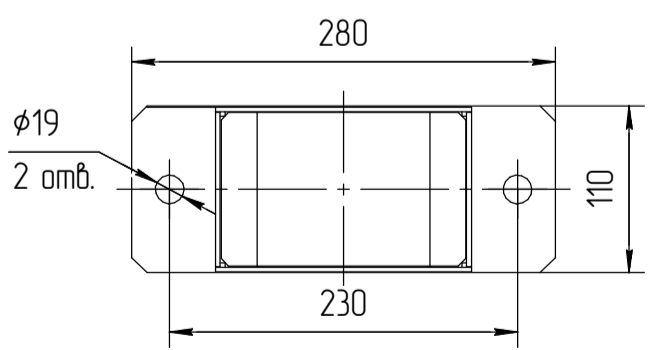
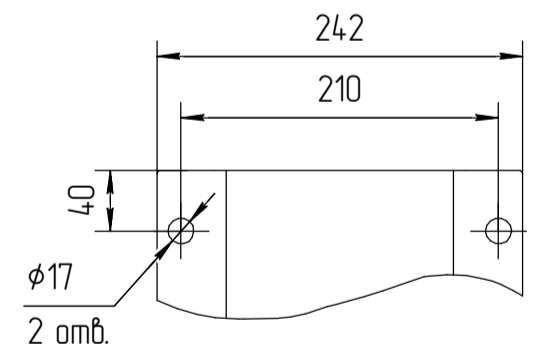
Подп. и дата

Инв. № подл.

(1:5) Виброопора (дополнительная опция)



A(1:5) Крепление к полу (колесо не показано)



Б(1:4) Вывод НН

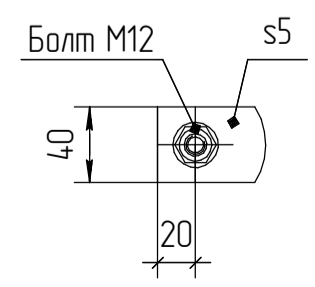
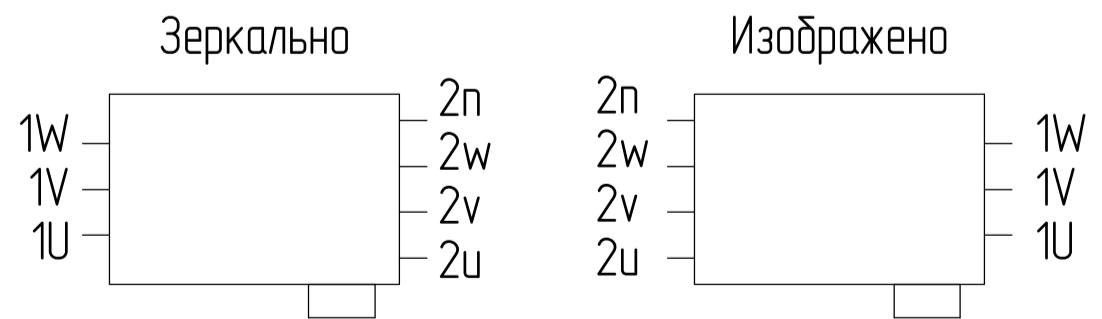


Рис.1. Схема исполнения вводов. (указать необходимый вариант)



Фасад (сторона ВН)

1 Размеры для справок.  
2 Габаритно-присоединительные размеры соответствуют трансформаторам с номинальным напряжением 6...10,5/0,4 кВ; Uкз=6%; со схемами соединения Y/Yn, D/Yn, со степенью защиты IP21, IP31, IP41; материал адмоток - AL.

				<b>АФИП-3.635111.000 ГЧ</b>		
				<b>ТЛСЗ-250</b>		
				<b>Габаритный чертеж</b>		
Изм. Лист	№ докум.	Подп.	Дата	Лит.	Масса	Масштаб
Разраб.	Ульянов		19/02/2024	0	1110	1:10
Проб.	Лаврентьев			Лист	Листов	1
Т.контр.						
И.контр.						
Утв.	Майков					
				Исполнение: ВН-сбоку, НН-сбоку		
				Копировал		
				ПРОЕКТ ЭЛЕКТРО ТЕХНИКА		
				Формат А2		